



UNIVERSAL ROBOTS

# 사용자 설명서

## Base-Mounted Range Extender, 40m





740-946-00



여기에 포함된 정보는 Universal Robots A/S의 자산이며, Universal Robots A/S의 사전 서면 동의 없이 전부 또는 일부를 복제할 수 없습니다. 여기에 포함된 정보는 통지 없이 변경될 수 있으며, Universal Robots A/S의 의무로 해석할 수 없습니다. 이 문서는 주기적으로 검토 및 개정을 거칩니다.

Universal Robots A/S에는 본 문서의 오류 또는 누락에 대한 책임이 없습니다.

Copyright © 2009-2025 by Universal Robots A/S.

Universal Robots 로고는 Universal Robots A/S의 등록 상표입니다.



# 목 차

1. 책임 및 용도 .....	10
1.1. 책임의 한계 .....	10
1.2. 용도 .....	10
2. 내 제품 .....	12
3. 기술 사양 .....	13
4. 베이스 익스텐더 치수 .....	14
5. 안전 .....	16
6. 안전 메시지 유형 .....	17
7. 일반 경고 및 주의 .....	18
8. 통합 및 책임 .....	20
9. 조립 .....	21
10. 문제 해결 .....	25
11. 위험 평가 .....	26
12. 유지 및 보수 .....	29
13. 폐기 및 환경 .....	30
14. 선언 및 인증(원본 EN) .....	31
15. 선언 및 인증 .....	32
16. 인증 .....	33
17. 인증 .....	34
18. 색인 .....	37





# 1. 책임 및 용도

## 1.1. 책임의 한계

**설명** 이 설명서에 제공된 모든 정보는 산업용 로봇이 모든 안전 지침 및 사용 정보를 준수하더라도, 부상이나 손상을 일으키지 않을 것이라는 UR의 보증으로 해석해서는 안 됩니다.

## 1.2. 용도

**설명**



**설명서 참조**

용도에 따라 로봇을 사용하지 않으면 위험한 상황이 발생할 수 있습니다.

- 용도에 대한 권장 사항 및 사용자 설명서에 명시된 사양을 읽고 따르십시오.

이 제품은 UR OEM 컨트롤러와 함께 사용하기 위한 것이므로, 인증이 없습니다. 편입 선언(DOI)에 해당되는 로봇 모델 사용자 설명서를 참조하십시오.



**경고**

UR 표준 컨트롤러와 함께 이 제품을 사용하면 인증이 무효화되므로 함께 사용하지 마십시오.

Universal Robots 로봇은 산업용이며, 톨/엔드 이펙터 및 고정물 취급 또는 구성 요소나 제품의 공정 또는 이동이 그 사용 목적입니다. 로봇 작동 조건에 대한 자세한 내용은 제품 사양을 참조하십시오.

모든 UR 로봇에는 안전 기능이 장착되어 있고, 이러한 기능의 설계 목적은 로봇 애플리케이션이 사람과 함께 작동하는 협업 애플리케이션을 활성화하기 위한 것입니다. 로봇 애플리케이션 위험 평가에 따라 안전 기능 설정을 적절한 값으로 설정해야 합니다.

이 제품은 UR OEM 컨트롤러와 함께 사용하기 위한 것이기 때문에 인증이 없습니다. UR 안전 기능을 사용하려면 애플리케이션의 EMC 규정 준수가 필요합니다. EMC 규정 준수는 UR 안전 기능의 효율성을 위해 필수적입니다.

협업 애플리케이션은 톨/엔드 이펙터, 작업 부품, 장애물 및 기타 기계를 포함한 전체 애플리케이션이 특정 애플리케이션의 위험 평가에 의해 위험이 낮음으로 결정된 비위험 애플리케이션 전용입니다.



**경고**

의도된 용도 이외로 UR 로봇 또는 UR 제품을 사용하면 부상, 사망 및/또는 자산 피해가 발생할 수 있습니다. 아래의 의도된 용도 이외의 사용 및 응용에 UR 로봇이나 제품을 사용하지 마십시오.

- 의학적 용도, 즉 다음과 같은 목적을 포함하여 사람의 질병, 부상 또는 장애와 관련된 용도:
  - 재활
  - 평가
  - 보완 또는 완화
  - 진단
  - 치료
  - 수술
  - 의료
  - 신체 장애인을 위한 보철 및 기타 보조기구
  - 환자와 가까운 곳에서 사용
- 사람을 옮기거나 들어올리거나 수송
- 식품, 음료, 의약품 및/또는 화장품과 직접 접촉하거나 근접성이 있는 등 특정 청결 및/또는 위생 표준을 준수해야 하는 모든 응용 분야.
  - UR 조인트 그리스가 공기(증기) 중에 방출되거나, 떨어질 수 있습니다
- UR 로봇 또는 UR 제품의 의도된 용도, 사양 및 인증에서 벗어난 모든 사용 또는 응용.
- 사망, 개인 상해 및/또는 자산 피해로 이어질 수 있으므로 오용은 금지됩니다.

UNIVERSAL ROBOTS은 특정 용도의 적합성에 대한 명시적 또는 묵시적 보증을 명시적으로 부인합니다.



**경고**

로봇을 개조하지 마십시오. e-Series 엔드 캡을 수정하거나 변경하지 마십시오. 개조하면 예기치 않은 위험이 발생할 수 있습니다. 승인된 모든 분해 및 재조립은 UR 서비스 센터에서 수행하거나, 숙련된 작업자가 최신 버전의 모든 관련 서비스 설명서에 따라 수행할 수 있습니다.



**경고**

로봇 애플리케이션과 관련된 도달 범위, 페이로드, 작동 토크 및 속도로 인한 추가적인 위험을 고려하지 않으면 부상이나 사망이 초래될 수 있습니다.

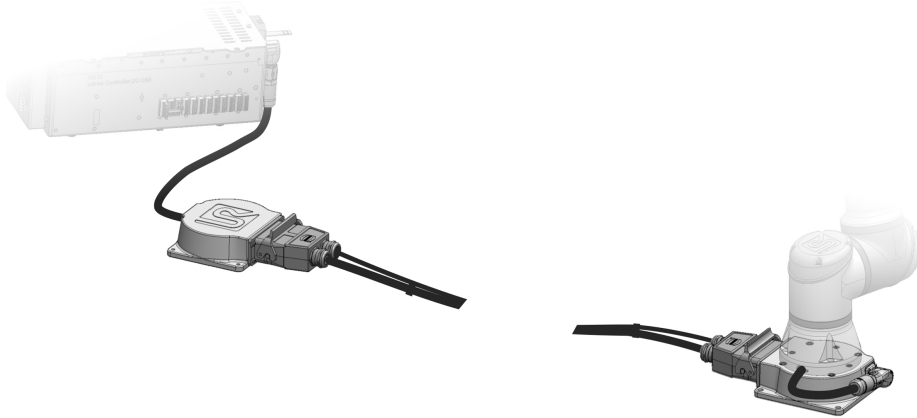
- 애플리케이션 위험 평가에는 로봇, 엔드 이펙터, 작업물에 대한 애플리케이션의 도달 범위, 모션, 페이로드, 속도와 관련된 위험이 포함됩니다.

## 2. 내 제품

### 제품

베이스 장착형 케이블 연장 모듈, 40m는 로봇과 컨트롤러 사이의 케이블 길이를 연장하는 데 사용되는 액세서리입니다. 여기에는 40m 케이블(전원 및 통신) 및 활성 신호 리피터(로봇 끝에 하나, 컨트롤러 끝에 다른 하나)가 포함되어 있으므로, 장거리에서도 안정적인 성능을 발휘합니다. 로봇과 컨트롤러 사이에 더 긴 분리가 필요한 용접 작업의 OEM 컨트롤러를 위해 설계되었습니다.

베이스 장착형 케이블 연장 모듈, 40m는 UR3e, UR5e 및 UR7e와 호환됩니다.



베이스 장착형 케이블 연장 모듈은 다음 구성 요소로 이루어져 있습니다.

1. 케이블 연장 모듈의 케이블, 40m.
2. 케이블 연장 모듈 박스, 로봇 베이스(장착 구멍 및 로봇 암용 커넥터 포함).
3. 케이블 연장 모듈 박스, CB(장착 구멍 없음, 컨트롤 박스 연결용 플랜지 케이블 포함).
4. UR3e 장착용 나사 세트. 사양 및 토크는 조립을 참조하십시오.
5. UR5e 및 UR7e 장착용 나사 세트. 사양 및 토크는 조립을 참조하십시오.
6. 사용자 설명서

이 설명서에는 모든 구성 요소에 대한 설명이 나와 있습니다. 하나의 부품을 단일 구성 요소로 구입한 경우에도 이 설명서를 사용해야 합니다.

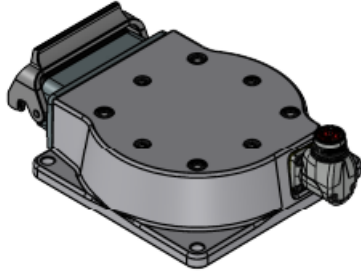
## 3. 기술 사양

40m 케이블 무게	14.7 kg.
전력 소비(평균)	해당 로봇 사용자 설명서 내용을 참조하십시오.
최대 평균 전력 소비	해당 로봇 사용자 설명서 내용을 참조하십시오.
단락 전류 정격 (SCCR)	해당 로봇 사용자 설명서 내용을 참조하십시오.
재료	알루미늄
주변 온도 범위	0-50 °C

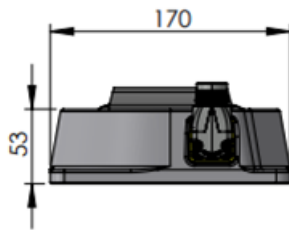
# 4. 베이스 익스텐더 치수

케이블 연장 모듈 박스, 로봇 베이스 치수

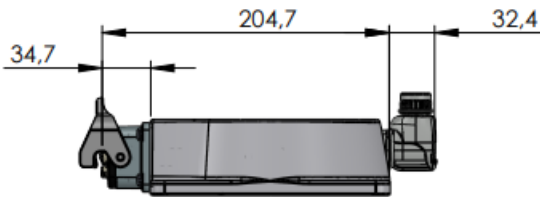
모든 측정 단위는 mm입니다.



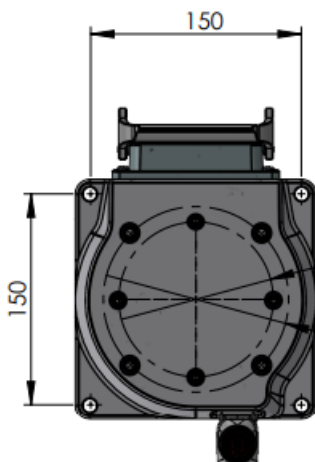
보기 1:



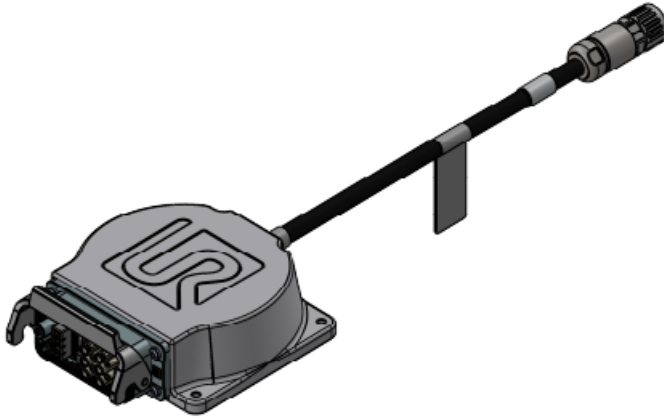
보기 2:



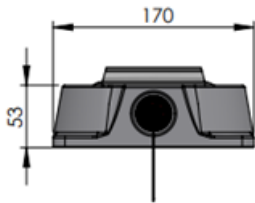
해 다운:



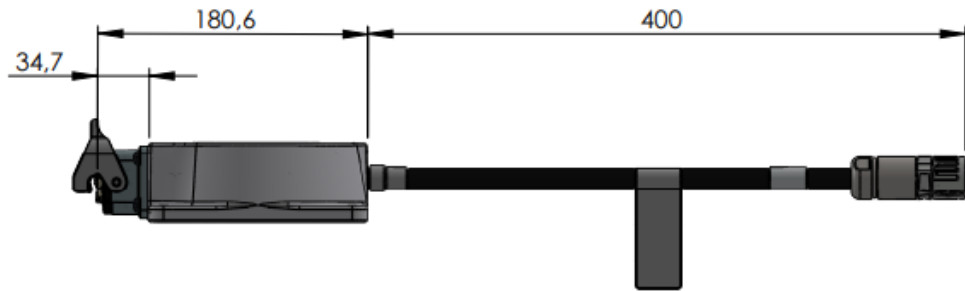
케이블 연장 모듈  
박스, CB  
치수



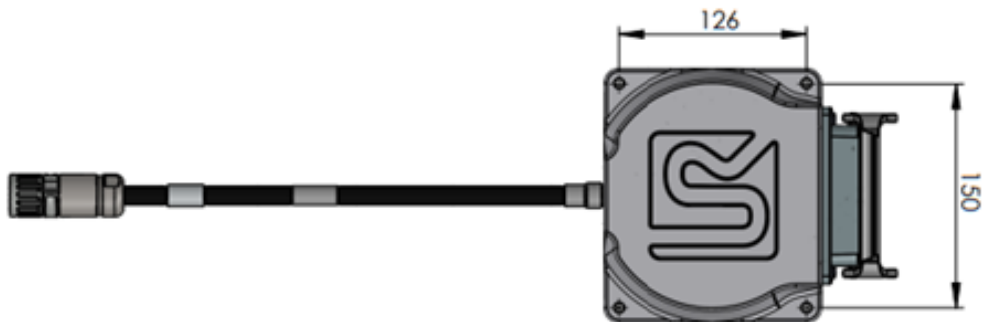
보기 1:



보기 2:



톱다운:



Copyright © 2009-2025 by Universal Robots A/S. 모든 권리 보유.

# 5. 안전

경고



알림

베이스 장착형 케이블 연장 모듈, 40m는 UR3e, UR5e 및 UR7e 로봇 암에만 사용할 수 있습니다.



알림

베이스 장착형 케이블 연장 모듈, 40m는 OEM 컨트롤 박스에만 사용할 수 있습니다.



알림

이 시스템은 OEM CB 5.5 이상에서만 호환됩니다.



경고

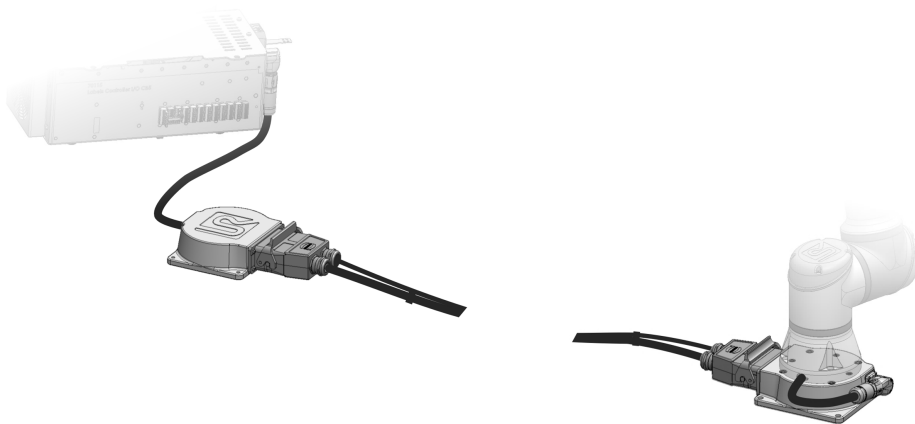
다른 케이블 옵션을 사용하여 40m 케이블을 연장하지 마십시오.



경고

케이블을 분리하기 전에 로봇 암의 전원을 꺼야 합니다.

설정 완료



# 6. 안전 메시지 유형

**Description**

안전 메시지는 중요한 정보를 강조하는 데 사용됩니다. 안전을 보장하고 인적 부상 및 제품 손상을 방지하기 위해 모든 메시지를 읽으십시오. 안전 메시지 유형은 아래에 정의되어 있습니다.

- 

**경고**  
이를 피하지 않으면 사망 또는 심각한 부상을 입을 수 있는 위험한 상황을 나타냅니다.
- 

**경고: 전기**  
이를 피하지 않으면 사망 또는 심각한 부상을 입을 수 있는 전기적으로 위험한 상황을 나타냅니다.
- 

**경고: 고온 표면**  
접촉 및 비접촉 근접으로 인해 부상을 입을 수 있는 위험한 고온 표면을 나타냅니다.
- 

**주의**  
이를 피하지 않으면 부상을 입을 수 있는 위험한 상황을 나타냅니다.
- 

**접지**  
접지를 나타냅니다.
- 

**보호 접지**  
보호 접지를 나타냅니다.
- 

**알림**  
주의해야 할 정보 및/또는 장비의 손상 위험을 나타냅니다.
- 

**설명서 참조**  
설명서에서 참조해야 하는 보다 자세한 정보를 나타냅니다.

# 7. 일반 경고 및 주의

**설명** 다음 경고 메시지는 후속 섹션에서 반복하거나 설명하거나 자세히 다룰 수 있습니다.



**경고**

아래에 나열된 일반 안전 수칙을 준수하지 않으면 부상이나 사망이 초래될 수 있습니다.

- 로봇 암과 툴/엔드 이펙터를 제대로 확실하게 제자리에 볼트로 장착했는지 확인합니다.
- 로봇 애플리케이션이 자유롭게 작동될 수 있는 충분한 공간이 있는지 확인합니다.
- 운송, 설치, 시운전, 프로그래밍/티칭, 작동 및 사용, 해체 및 폐기를 포함하여 로봇 애플리케이션의 수명 동안 작업자가 보호되는지 확인합니다.
- 로봇 애플리케이션에 도달할 수 있는 사람을 포함하여 작업자를 보호하도록 로봇 안전 구성 매개변수가 설정되었는지 확인합니다.
- 로봇이 손상된 경우 사용하지 마십시오.
- 로봇을 사용할 때는 험거운 옷이나 장신구를 착용하지 마십시오. 긴 머리는 뒤로 묶습니다.
- 컨트롤 박스 내부 덮개 뒤에 손가락을 넣지 마십시오.
- 위험한 상황 및 제공되는 보호에 대해 사용자에게 알리고, 보호 제한 및 잔존 위험에 대해 설명합니다.
- 사용자에게 비상 정지 버튼의 위치를 알려주고 비상 상황이나 비정상적인 상황이 발생할 경우 비상 정지를 활성화하는 방법을 알려줍니다.
- 로봇 애플리케이션을 시작하려고 할 때를 포함하여, 로봇이 닿지 않는 곳에 있으라고 사람들에게 경고합니다.
- 티치 펜던트를 사용할 때 움직이는 방향을 파악하기 위해 로봇 자세에 주의를 기울입니다.
- ISO 10218-2의 요구 사항을 준수합니다.
- ISO 13849 시리즈에서 요구되는 EMC 요구 사항 준수를 확인합니다.



**경고**

날카로운 모서리 및/또는 핀치 포인트가 있는 툴/엔드 이펙터를 다룰 때 부상을 입을 수 있습니다.

- 툴/엔드 이펙터에 날카로운 모서리나 핀치 포인트가 없는지 확인하십시오.
- 보호 장갑 및/또는 보호 안경이 필요할 수 있습니다.



**경고: 고온 표면**

작동 중에 로봇 암과 컨트롤 박스에 의해 생성된 열에 장시간 접촉하면 불편함을 유발하고 부상을 입을 수 있습니다.

- 작동 중 또는 작동 직후에는 로봇을 다루거나 만지지 마십시오.
- 로봇을 다루거나 만지기 전에 로그 화면의 온도를 확인하십시오.
- 전원을 끄고 1시간 동안 기다려서 로봇이 식도록 두십시오.



**주의**

통합 및 작동 전에 위험 평가를 수행하지 않으면 부상 위험이 증가할 수 있습니다.

- 작동 전에 위험 평가를 수행하고 위험을 줄이십시오.
- 위험 평가에 의해 결정된 경우 작동 중에 로봇의 이동 범위 안에 들어가거나 로봇 애플리케이션을 만지지 마십시오. 세이프가딩을 설치합니다.
- 위험 평가 정보를 확인합니다.



**주의**

테스트되지 않은 외부 기계 또는 테스트되지 않은 애플리케이션에서 로봇을 사용하면 작업자가 부상을 입을 위험이 높아질 수 있습니다.

- 모든 기능과 로봇 프로그램을 별도로 테스트하십시오.
- 시운전 정보를 확인합니다.



**알림**

매우 강력한 자기장은 로봇을 손상 시킬 수 있다.

- 로봇을 영구적인 자기장에 노출시키지 않는다.



**설명서 참조**

모든 기계 및 전기 장비가 관련 사양 및 경고에 따라 설치되었는지 확인하십시오.

# 8. 통합 및 책임

## 설명

이 설명서에 있는 정보는 로봇 애플리케이션을 설계, 설치, 통합 및 작동하는 방법을 다루지 않으며, 로봇 애플리케이션의 안전에 영향을 줄 수 있는 어떠한 주변 장치도 다루지 않습니다. 로봇 애플리케이션은 로봇이 설치된 국가의 관련 표준 및 규정에 명시된 안전 요구 사항에 따라 설계하고 설치해야 합니다.

UR 로봇을 통합하는 작업자는 해당 국가에 적용되는 규정을 준수하고 로봇 애플리케이션의 모든 위험을 적절하게 완화할 책임이 있습니다. 이는 다음을 포함하지만 이에 제한되지 않는다:

- EMC 규정 준수 확인
- 완비 로봇 체계에 대한 위험 평가 수행하기
- 위험 평가에 의해 필요한 경우 추가 세이프가딩 및 다른 기계와의 인터페이스 구축
- 소프트웨어에서 올바른 안전 설정 지정
- 안전 조치가 수정되지 않았는지 확인
- 로봇 애플리케이션이 설계, 설치 및 통합되었는지 검증
- 사용 지침 지정하기
- 로봇 설치에 대한 적합한 표시 및 통합자 연락처 정보 기재
- 애플리케이션 위험 평가, 이 설명서 및 추가적인 관련 문서를 포함한 모든 문서 보관

# 9. 조립

**설명**

베이스 장착형 케이블 연장 모듈, 40m, OEM Control Box 및 로봇 암을 조립하려면 다음을 참조하십시오.

- 

**경고**  
UR 표준 컨트롤러와 함께 40m 케이블을 사용하면 인증이 무효화되므로 함께 사용하지 마십시오.
- 

**경고**  
다른 케이블 옵션을 사용하여 40m 케이블을 연장하지 마십시오.
- 

**알림**  
조립하기 전에 케이블을 폼니다. 케이블의 한쪽 끝에 레이블이 있습니다. 이 끝은 케이블 연장 모듈 박스, CB로 연결됩니다.
- 

**경고**  
용접 솔루션을 만드는 경우, 케이블 연장 모듈의 로봇 베이스 부분 하단을 용접 전류로부터 분리해야 합니다.

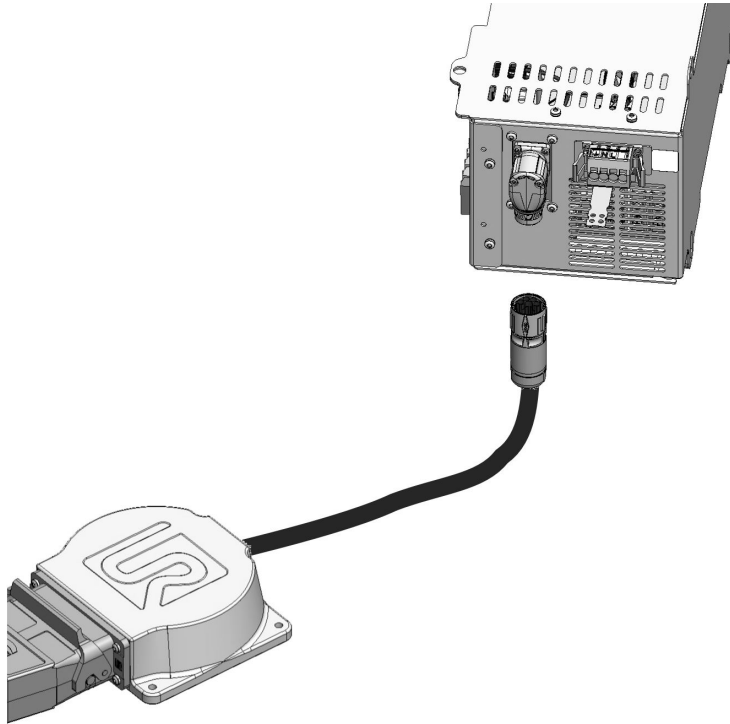
**암 고정**

로봇 암을 케이블 연장 모듈 박스인 로봇 베이스에 고정하기 위한 올바른 토크 값은 해당 로봇 사용자 설명서 내용을 참조하십시오. 로봇 장착에 사용 가능한 나사를 사용하십시오.

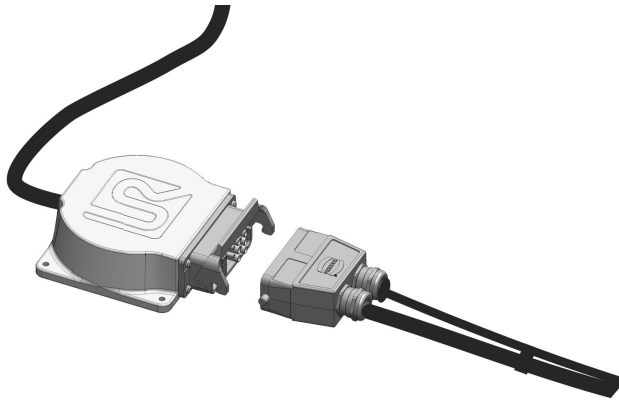
- UR3e: 4개의 8.8 강도, M6 x 30 mm 볼트. M6 볼트를 9 Nm 토크로 조입니다.
- UR5e: 4개의 8.8 강도, M8 x 30 mm 볼트. M8 볼트를 20Nm 토크로 조입니다.
- UR7e: 4개의 8.8 강도, M8 x 30 mm 볼트. M8 볼트를 20Nm 토크로 조입니다.
- 올바른 조임을 보장하기 위해, 위에 지정된 값을 충족할 수 있는 토크 렌치를 사용하십시오.

40m 메이  
팅 케이블  
과 OEM  
Control Box

1. 케이블 연장 모듈 박스, CB를 OEM Control Box에 직접 연결합니다.
  - a. OEM Control Box의 커넥터로 케이블 연장 모듈 박스, CB의 케이블 플랜지를 돌려서 잠가야 합니다.

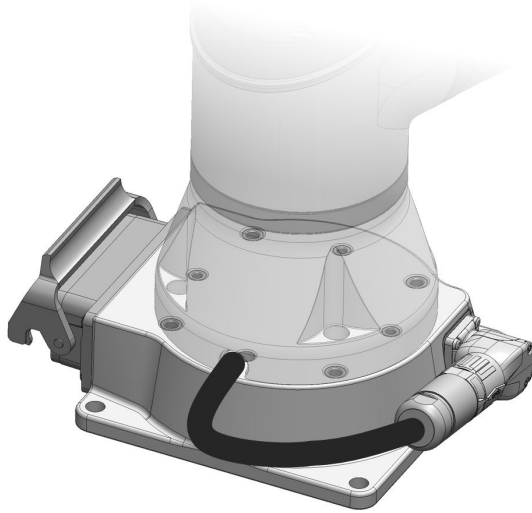


2. 케이블을 케이블 연장 모듈 박스, CB와 연결합니다.
  - a. 케이블의 한쪽 끝에 레이블이 있습니다. 이 끝은 OEM Control Box의 케이블 연장 모듈 박스, CB로 연결됩니다.

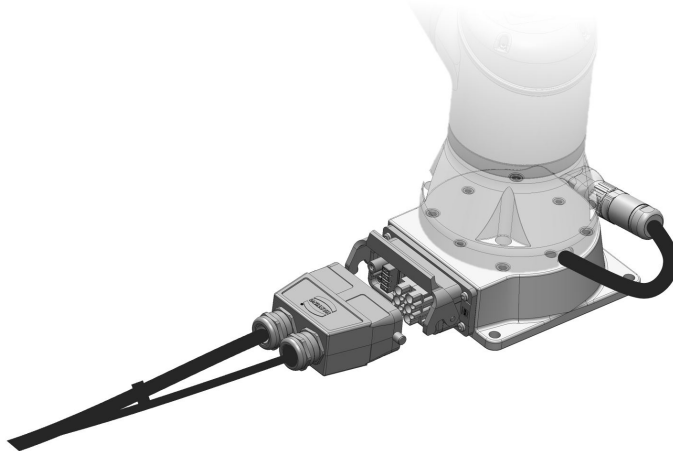


**40m 메이  
팅 케이블과 로봇  
암**

1. 로봇 암을 케이블 연장 모듈 박스, 로봇 베이스에 고정합니다.
  - a. 박스의 나사를 사용하여 로봇 암을 케이블 연장 모듈 박스, 로봇 베이스에 부착합니다.
    - UR3e: 4개의 8.8 강도, M6 x 30 mm 볼트. M6 볼트를 9Nm 토크로 조입니다.
    - UR5e: 4개의 8.8 강도, M8 x 30 mm 볼트. M8 볼트를 20Nm 토크로 조입니다.
    - UR7e: 4개의 8.8 강도, M8 x 30 mm 볼트. M8 볼트를 20Nm 토크로 조입니다.
2. 로봇 플랜지 케이블을 케이블 연장 모듈 박스, 로봇 베이스에 연결합니다.



3. 40m 케이블을 케이블 연장 모듈 박스, 로봇 베이스에 연결합니다.



**조립 후  
작업**      조립이 완료되면, 몇 가지 추가 작업을 수행해야 로봇 조립 작업을 할 수 있습니다.

로봇 사용자 설명서의 다음 섹션을 검토하십시오.

- 첫 번째 부팅
  - 최초 사용
  - 비상 상황
  - 운송
-

# 10. 문제 해결

**설명**      로봇 설치에 40m 케이블을 추가하는 경우 문제 해결 방법은 다양합니다.

자세한 문제 해결 방법은 로봇 사용자 설명서 내용을 참조하십시오.

**C347A5**  
**반대쪽 익스**  
**텐더 없음**

이 오류가 발생하면 로봇이 케이블 또는 익스텐더 박스를 통해 설치된 모든 부품을 감지할 수 없습니다.

이 오류는 두 익스텐더 박스 사이의 전원 또는 통신 케이블 오류로 인해 발생할 가능성이 높습니다.

케이블이 손상되거나 커넥터가 느슨한지 확인하십시오.

**C262A17**  
**조인트 통신**  
**실패**

암의 노드와 통신이 없는 경우 오류가 발생합니다.

로봇 케이블이 연결되지 않은 경우 오류가 발생합니다.

케이블이 연결된 다른 곳을 확인하십시오. 모든 커넥터가 올바르게 연결되고 잠겨 있는지 확인하십시오.

시스템을 재부팅합니다.

재부팅에 실패하는 경우 지역별 **Universal Robots** 서비스 제공자에게 문의하여 지원을 받으십시오.

**C746A0 ->**  
**C746A3**  
**온도 모니터**  
**링**

온도 모니터링과 관련된 네 가지 다른 오류가 있습니다.

케이블 연장 모듈 박스가 너무 차갑거나 너무 뜨겁지 않은지 확인하십시오.

주변 온도 제한 내에 있도록 익스텐더 박스를 옮기십시오.

**C746A7**  
**케이블 인식**  
**안 됨**

케이블이 인식되지 않습니다.

익스텐더 박스 간 연결을 확인하십시오.

오류가 계속되면 지역별 **Universal Robots** 서비스 제공자에게 문의하여 지원을 받으십시오.

# 11. 위험 평가

## 설명


위험 평가는 애플리케이션에 대해 수행해야 하는 요구 사항입니다. 애플리케이션 위험 평가는 통합자의 책임입니다. 사용자가 통합자가 될 수도 있습니다.

로봇 애플리케이션의 안전은 톨/엔드 이펙터, 장애물 및 기타 기계에 따라 다르기 때문에 이 로봇은 불완비 기계입니다. 통합을 수행하는 당사자는 **ISO 12100** 및 **ISO 10218-2**를 사용하여 위험 평가를 수행해야 합니다. 기술 사양 **ISO/TS 15066**은 협업 애플리케이션에 대한 추가 지침을 제공할 수 있습니다. 위험 평가는 로봇 애플리케이션의 전체 수명에 대한 모든 태스크를 고려해야 하며, 다음 사항을 포함하되 이에 제한되지 않습니다.

- 로봇 애플리케이션의 설정 및 개발 중에 로봇 티칭
- 문제 해결 및 유지 보수
- 로봇 애플리케이션의 일반 작업

처음으로 로봇 애플리케이션의 전원을 켜기 **전에** 위험 평가를 수행해야 합니다. 위험 평가는 반복적인 프로세스입니다. 로봇을 물리적으로 설치한 후, 연결을 확인하고, 통합을 완료하십시오. 안전 구성 설정뿐만 아니라 추가 비상 정지의 필요성 및/또는 특정 로봇 애플리케이션에 필요한 기타 보호 수단을 결정하는 것은 위험 평가의 일부입니다.

**안전 구성 설정** 올바른 안전 구성 설정 파악은 로봇 애플리케이션을 개발하는 데 있어서 특히 중요한 부분입니다. 비밀번호 보호를 활성화하고 설정하여 안전 구성에 대한 무단 액세스를 방지해야 합니다.



**경고**  
비밀번호 보호를 설정하지 않으면 의도적이거나 실수로 발생한 구성 설정 변경으로 인해 부상이나 사망이 초래될 수 있습니다.

- 항상 비밀번호 보호를 설정합니다.
- 변경 사항의 영향을 이해하는 작업자만 액세스하도록 비밀번호 관리용 프로그램을 설정합니다.

일부 안전 기능은 협업 로봇 애플리케이션을 위해 의도적으로 설계되었습니다. 이러한 항목은 안전 구성 설정을 통해 구성할 수 있습니다. 애플리케이션 위험 평가에서 파악된 위험을 해결하는 데 이러한 기능이 사용됩니다.

다음 설정은 로봇을 제한하므로 결과적으로 로봇 암, 엔드 이펙터 및 작업물이 사람에게 에너지를 전달하는 데 영향을 미칠 수 있습니다.

- **Force 및 파워 제한:** 로봇과 작업자 사이의 충돌이 있을 경우를 대비하여 이동 방향의 클램핑 Force와 압력을 줄이기 위해 사용합니다.
- **운동량 제한:** 로봇 속도를 줄여서 로봇과 작업자 사이의 충돌이 있을 경우 높은 과도 에너지와 충격하중을 줄이기 위해 사용합니다.
- **속도 제한:** 구성된 제한보다 속도가 낮은지 확인하는 데 사용됩니다.

다음 자세 설정은 움직임을 방지하고 사람에게 날카로운 가장자리와 돌출부가 노출되는 것을 줄이기 위해 사용됩니다.

- **조인트, 엘보우 및 툴/엔드 이펙터 위치 제한:** 특정 신체 부위와 관련된 위험을 줄이기 위해 사용됨: 머리와 목을 향한 움직임을 방지하십시오.
- **툴/엔드 이펙터 자세 제한:** 툴/엔드 이펙터와 작업 부품의 특정 영역 및 특징과 관련된 위험을 줄이기 위해 사용됨: 날카로운 가장자리를 로봇 안쪽으로 돌려 날카로운 가장자리가 오퍼레이터를 향하지 않도록 방지하십시오.

**정지 성능 위험** 일부 안전 기능은 로봇 애플리케이션을 위해 의도적으로 설계되었습니다. 이러한 기능은 안전 구성 설정을 통해 구성할 수 있습니다. 로봇 애플리케이션의 정지 성능과 관련된 위험을 해결하는 데 이러한 기능이 사용됩니다.

다음 설정은 로봇 정지 시간과 정지 거리를 제한하여, 구성된 한계에 도달하기 전에 정지가 발생하게 합니다. 두 설정 모두는 로봇의 속도에 자동으로 영향을 미쳐 제한을 초과하지 않도록 합니다.

- **정지 시간 제한:** 로봇의 정지 시간을 제한하는 데 사용됩니다.
- **정지 거리 제한:** 로봇의 정지 거리를 제한하는 데 사용됩니다.

위 설정 중 하나를 사용하는 경우에는 수동으로 수행하는 정기적 정지 성능 테스트가 필요하지 않습니다. 로봇 안전 제어는 지속적인 모니터링을 수행합니다.

내장된 안전 관련 기능을 사용하여 유해 사항을 합리적으로 제거하거나 위험을 충분히 완화하지 못하는 로봇 애플리케이션에서 로봇을 설치한 경우(예: 위험한 툴/엔드 이펙터 또는 위험한 프로세스 사용 시), 세이프가딩이 필요합니다.



**경고**

애플리케이션 위험 평가를 수행하지 않으면 위험이 증가할 수 있습니다.

- 예측 가능한 위험과 합리적으로 예측 가능한 오용에 대한 애플리케이션 위험 평가를 항상 수행하십시오.

협업 애플리케이션의 경우, 위험 평가는 충돌로 인한 예측 가능한 위험 및 합리적으로 예측 가능한 오용을 포함합니다.

위험 평가는 다음에 대해 다룹니다.

- 손상 심각도
- 발생 가능성
- 위험한 상황을 피할 수 있는 가능성

**잠재적 위험** Universal Robots은 통합자가 고려해야 하는 아래에 나열된 잠재적으로 상당히 유해한 사항을 파악합니다. 기타 심각한 유해 사항이 특정 로봇 애플리케이션과 관련될 수 있습니다.

- 툴/엔드 이펙터의 날카로운 가장자리 및 날카로운 부분, 또는 툴/엔드 이펙터 커넥터에 의한 피부 관통.
- 근처 장애물의 날카로운 가장자리 또는 날카로운 부분에 의한 피부 관통.
- 접촉으로 인한 타박상.
- 충격으로 인한 염좌 또는 골절.
- 로봇 암 또는 툴/엔드 이펙터를 고정하는 볼트가 느슨해지는 상황에 따른 결과.
- 툴/엔드 이펙터에서 떨어지거나 날아가는 물체. 예: 잘못된 그립 혹은 전원 중단으로 인해 발생.
- 여러 비상 정지 버튼으로 제어되는 사항에 대한 잘못된 이해.
- 안전 구성 매개변수의 잘못된 설정.
- 안전 구성 매개변수에 대한 무단 변경으로 인한 잘못된 설정.

# 12. 유지 및 보수

## 설명

모든 유지 보수 작업, 검사 및 교정은 본 설명서의 모든 안전 지침, UR Service Manual 및 현지 요구 사항에 따라 수행해야 합니다.

수리 작업은 **Universal Robots**에서만 수행해야 합니다. 서비스 설명서를 따르는 경우, 고객사의 교육을 받은 전담 담당자가 수리 작업을 수행할 수 있습니다.

## 유지보수를 위한 안전

유지 보수 및 수리의 목적은 시스템이 예상대로 계속 작동되는지 확인하는 것입니다. 로봇 암 또는 컨트롤 박스에서 작업할 때는 아래의 절차와 경고를 준수해야 합니다.



### 경고

아래에 나열된 안전 수칙을 준수하지 않으면 부상을 입을 수 있습니다.

- 컨트롤 박스 하단에서 주전원 케이블을 분리하여 전원을 완전히 끕니다. 로봇 암 또는 컨트롤 박스에 연결된 다른 전력 공급원의 전원을 끕니다. 수리 기간 동안에 다른 사람이 시스템에 전원을 공급하지 않도록 방지하기 위해 필요한 예방 조치를 취합니다.
- 시스템에 다시 전원 공급을 하기 전에 접지 연결을 확인합니다.
- 로봇 암 또는 컨트롤 박스 부품을 분해할 때 ESD 규정을 준수합니다.
- 로봇 암 또는 컨트롤 박스에 물이나 먼지가 들어가지 않게 방지합니다.



### 경고: 전기

컨트롤 박스 전원 공급 장치를 끈 후에 너무 빠르게 분해하면 전기적 위험으로 인해 부상을 입을 수 있습니다.

- 컨트롤 박스를 끈 후 몇 시간 동안 이러한 전원 공급 장치 내부에 고전압(최대 600 V)이 존재할 수 있으므로 컨트롤 박스 내부의 전원 공급 장치를 분해하지 마십시오.

문제 해결, 유지 보수 및 수리 작업 후에 안전 요구 사항이 충족되었는지 확인하십시오. 국가 또는 지역 작업 안전 규정을 준수하십시오. 또한 안전 기능 설정의 올바른 기능을 테스트하고 검증해야 합니다.

## 13. 폐기 및 환경

---

### 설명

Universal Robots 로봇은 적용되는 국가 법률, 규정 및 표준에 따라 폐기해야 합니다. 이 책임은 로봇 소유자에게 있습니다.

UR 로봇은 환경 보호를 위해 위험 물질의 제한적 사용에 따라 제조되었으며, 유럽 RoHS 지침 2011/65/EU의 정의를 따릅니다. 로봇(로봇 암, 컨트롤 박스, 티치 펜던트)이 Universal Robots Denmark로 반환되는 경우, Universal Robots A/S에서 폐기 처리를 하게 됩니다.

덴마크 시장에서 판매된 UR 로봇의 폐기 비용은 Universal Robots A/S가 DPA 시스템에 선납합니다. 유럽 WEEE Directive 2012/19/EU가 적용되는 국가의 수입자는 반드시 자신의 국가의 WEEE 등록부에 등록해야 한다. 이 요금은 일반적으로 1€/로봇 미만이다.

국가 등록부 목록은 다음에서 확인할 수 있습니다. <https://www.ewrn.org/national-registers>.

Global Compliance는 다음에서 검색할 수 있습니다: <https://www.universal-robots.com/download>.

---

# 14. 선언 및 인증(원본 EN)

EU Declaration of Incorporation (DOI) (in accordance with 2006/42/EC Annex II B) 원본 지침 번역	
Manufacturer:	Universal Robots A/S Energivej 51, DK-5260 Odense S Denmark
Person in the Community Authorized to Compile the Technical File:	David Brandt, Technology Officer, R&D Universal Robots A/S, Energivej 51, DK-5260 Odense S
Description and Identification of the Partly-Completed Machine(s):	
Product and Function:	Industrial robot multi-purpose, multi-axis manipulator with an OEM control box & with or without teach pendant (with or without 3PE). Function is determined by the completed machine (robot application or cell with end-effector, intended use and application program). Below cited documents and this declaration include: Effective October 2020: Teach Pendants with 3-Position Enabling (3PE TP) & standard Teach Pendants. Effective May 2021: UR10e specification improvement to 12.5kg maximum payload.
Model and Serial Number	e-Series robots with either AC or DC OEM controllers: UR3e OEM AC, UR5e OEM AC, UR7e OEM AC, UR10e OEM AC, UR12e OEM AC, UR16e OEM AC UR3e OEM DC, UR5e OEM DC, UR7e OEM DC, UR10e OEM DC, UR12e OEM DC, UR16e OEM DC Starting <b>XY20215000000</b> and higher <b>Factory Variant</b> e-Series <b>3=UR3e, 5=UR5e, 7=UR7e, 0=UR10e, 1=UR12e, 2=UR10e (12kg payload), 6 = UR16e</b> Sequential numbering, restarting at 0 each year
Incorporation:	Universal Robots e-Series OEM robots (UR3e, UR5e, UR10e and UR16e) shall only be put into service upon being integrated into a final complete machine (robot application or robot cell), which conforms with the provisions of the Machinery Directive and other applicable Directives.
It is declared that the above products fulfil, for what is supplied, the following directives as detailed below: When this partly completed machine is integrated and becomes a complete machine, the integrator is responsible for the completed machine fulfilling all applicable Directives, applying the CE mark and providing the Declaration of Conformity (DOC).	
I. Machinery Directive II. Low-voltage Directive 2014/35/EU	The following essential requirements have been fulfilled: 1.1.2, 1.1.3, 1.1.5, 1.2.4.3, 1.2.5, 1.2.6, 1.3.2, 1.3.4, 1.3.8.1, 1.3.9, 1.5.1, 1.5.5, 1.5.10, 1.7.2, 1.7.4, 4.1.2.3, 4.1.3, Annex VI. It is declared that the relevant technical documentation has been compiled in accordance with Part B of Annex VII of the Machinery Directive. Reference the LVD and the harmonized standards used below.
Reference to the harmonized standards used, as referred to in Article 7(2) of the MD & LV Directives and Article 6 of the EMC Directive: (I) EN ISO 13732-1:2008 as applicable, (I)(II) EN 60204-1:2018 as applicable, (II) EN 60664-1:2007, (II) EN 61140:2002/A1:2006	
Reference to other technical standards and technical specifications used: (I) ISO 9409-1:2004, (II) EN 60320-1:2021, IEC 61784-3:2010 [SIL2]	
The manufacturer, or his authorised representative, shall transmit relevant information about the partly completed machinery in response to a reasoned request by the national authorities. Approval of full quality assurance system by the notified body Bureau Veritas: ISO 9001 certificate #DK015892 and ISO 45001 certificate #DK015891.	

Copyright © 2009-2025 by Universal Robots A/S. 모든 권리 보유.

# 15. 선언 및 인증

원본 지침 번역


EU 편입 선언(DOI) (2006/42/EC 부록 II B에 따름) 원본 지침 번역	
제조업체:	Universal Robots A/S Energivej 51, DK-5260 오덴세 S 덴마크
커뮤니티에서 기술 파일을 컴파일하도록 허가된 담당자:	David Brandt, 테크놀로지 오피서, R&D Universal Robots A/S, Energivej 51, DK-5260 Odense S
부분품으로서의 기계 설명 및 식별:	
제품 및 기능:	OEM Control Box가 포함되고, 티치 펜던트가 포함되거나 포함되지 않은 산업용 로봇 다목적 다축 매니플레이터(3PE 포함 또는 미포함). 기능은 완성된 기계에 의해 결정됩니다(로봇 애플리케이션 또는 셀과 엔드 이펙터, 용도 및 애플리케이션 프로그램). 아래에 명시된 문서와 본 선언에는 다음이 포함됩니다: 2020년 10월 발효: 3-위치 활성화 장치가 포함된 티치 펜던트(3PE TP) 및 표준 티치 펜던트. 2021년 5월 발효: UR10e 사양을 최대 페이로드 12.5kg으로 개선.
모델 및 S/N	교류 또는 직류 OEM 컨트롤러가 있는 e-Series 로봇: UR3e OEM AC, UR5e OEM AC, UR7e OEM AC, UR10e OEM AC, UR12e OEM AC, UR16e OEM AC UR3e OEM DC, UR5e OEM DC, UR7e OEM DC, UR10e OEM DC, UR12e OEM DC, UR16e OEM DC XY2021500000 이상부터 시작 공장 버전 연도 e-Series 3=UR3e, 5=UR5e, 7=UR7e, 0=UR10e, 1=UR12e, 2=UR10e(12kg 페이로드), 6=UR16e 순차적 번호 지정, 매년 0에서 다시 시작
통합:	Universal Robots e-Series OEM 로봇(UR3e, UR5e, UR10e 및 UR16e)은 최종 완성 기계(로봇 애플리케이션 또는 로봇 셀)에 통합될 때만 작동 서비스가 시작되며, 이는 기계류 지침 및 기타 해당되는 지침의 조항을 준수합니다.
위의 제품은 공급되는 사항에 대해 아래와 같이 다음 지침을 충족함을 선언합니다. 이 불완비 기계가 내장되고 완성 기계가 되는 경우, 통합자는 완성된 기계가 모든 해당 지침을 충족하도록 하고, CE 마크를 부착하고, 적합성 선언(DOC)을 제공할 책임이 있습니다.	
I. 기계류 지침 II. 저전압 지침 2014/35/EU	다음 필수 요건을 충족합니다: 1.1.2, 1.1.3, 1.1.5, 1.2.4.3, 1.2.5, 1.2.6, 1.3.2, 1.3.4, 1.3.8.1, 1.3.9, 1.5.1, 1.5.5, 1.5.10, 1.7.2, 1.7.4, 4.1.2.3, 4.1.3, 부록 VI. 관련 기술 문서가 Machinery Directive의 Annex VII의 Part B에 따라 작성되었다고 선언되었다. 아래에 사용된 LVD 및 조화 표준을 참조하십시오.
MD 및 LV 지침의 7(2)조와 EMC 지침의 6조에 언급된 대로 사용된 조화 표준에 대한 참조: (I) EN ISO 13732-1:2008(해당되는 경우), (I)(II) EN 60204-1:2018(해당되는 경우), (II) EN 60664-1:2007, (II) EN 61140:2002/A1:2006	
사용된 다른 기술 표준 및 사양에 대한 참조: (I) ISO 9409-1:2004, (II) EN 60320-1:2021, IEC 61784-3:2010 [SIL2]	
제조업체 또는 그 공인 담당자는 국가 기관의 합리적인 요청에 따라 불완비 기계에 대한 관련 정보를 전송해야 합니다. 인증 기관 Bureau Veritas에 의한 전체 품질 보증 시스템의 승인: ISO 9001 인증서 #DK015892 및 ISO 45001 인증서 #DK015891.	

Copyright © 2009-2025 by Universal Robots A/S. 모든 권한은 본사에 있습니다.

# 16. 인증

**설명** 제3자 인증은 자발적이다. 하지만 로봇 통합자에게 최고의 서비스를 제공하기 위하여 **Universal Robots**는 다음의 공인 시험 기관에서 로봇 인증을 실시하고 있습니다. 인증장에서 모든 인증서 사본을 찾을 수 있습니다.

<b>인증</b>		중국 RoHS	Universal Robots e-Series 로봇은 전자 정보 제품으로 오염을 제어하기 위한 중국 RoHS 관리 방법을 준수합니다.
-----------	---	------------	--

<b>공급 3 자 인증</b>		환경	공급업체가 제공한 대로 Universal Robots e-Series 로봇 운송 팔레트는 목재 포장재 생산에 대한 ISMPM-15 덴마크 요구 사항을 준수하고 이 제도에 따라 마크가 표시됩니다.
----------------------	---	----	--

<b>제조업 체의 시 험 인증</b>		유니버 설로봇	Universal Robots e-Series 로봇은 지속적인 내부 테스트와 최종 라인 테스트 절차를 받습니다. UR 테스트 절차는 지속적으로 검토 및 개선을 받는다.
------------------------------	--	------------	--

**EU 지침  
안에 따른  
선언** EU 지침은 유럽에 관련된 것이지만, 유럽 이외의 일부 국가들도 EU 선언을 요구하거나 필요로 합니다. 유럽 지침은 공식 홈페이지에서 제공됩니다: <http://eur-lex.europa.eu>. 기계류 지침에 따라, Universal Robots의 로봇은 부분 완성품으로 분류되므로, CE 마크가 부착되지 않습니다. 기계류 지침에 따른 편입 선언(DOI)은 선언 및 인증장에서 확인할 수 있습니다.

# 17. 인증

## 중국 RoHS

Management Methods for Controlling Pollution  
by Electronic Information Products  
Product Declaration Table For Toxic or Hazardous Substances  
表1 有毒有害物质或元素名称及含量标识格式



Product/Part Name 产品/部件名称	Toxic and Hazardous Substances and Elements 有毒有害物质或元素					
	铅 Lead (Pb)	汞 Mercury (Hg)	镉 Cadmium (Cd)	六价 Hexavalent Chromium (Cr+6)	多溴联苯 Polybrominated biphenyls (PBB)	多溴二苯醚 Polybrominated diphenyl ethers (PBDE)
UR Robots 机器人：基本系统 UR3 / UR5 / UR10 / UR3e / UR5e / UR10e UR16e / UR20 / UR30	X	O	X	O	X	X

O: Indicates that this toxic or hazardous substance contained in all of the homogeneous materials for this part is below the limit requirement in SJ/T11363-2006.  
O: 表示该有毒有害物质在该部件所有均质材料中的含量均在SJ/T 11363-2006规定的限量要求以下。  
X: Indicates that this toxic or hazardous substance contained in at least one of the homogeneous materials used for this part is above the limit requirement in SJ/T11363-2006.  
X: 表示该有毒有害物质至少在该部件的某一均质材料中的含量超出SJ/T 11363-2006规定的限量要求。  
(企业可在此处·根据实际情况对上表中打“X”的技术原因进行进一步说明。)

Items below are wear-out items and therefore can have useful lives less than environmental use period:  
下列项目是损耗品,因而它们的有用环境寿命可能短于基本系统和可选项目的使用时间:  
Drives, Gaskets, Probes, Filters, Pins, Cables, Stiffener, Interfaces  
电子驱动器, 垫圈, 探针, 过滤器, 别针, 缆绳, 加强筋, 接口  
Refer to product manual for detailed conditions of use.  
详细使用情况请阅读产品手册.

Universal Robots encourages that all Electronic Information Products be recycled but does not assume responsibility or liability.  
Universal Robots 鼓励回收再循环利用所有的电子信息产品,但 Universal Robots 不负任何责任或义务

To the maximum extent permitted by law, Customer shall be solely responsible for complying with, and shall otherwise assume all liabilities that may be imposed in connection with, any legal requirements adopted by any governmental authority related to the Management Methods for Controlling Pollution by Electronic Information Products (Ministry of Information Industry Order #39) of the Peoples Republic of China otherwise encouraging the recycle and use of electronic information products. Customer shall defend, indemnify and hold Universal Robots harmless from any damage, claim or liability relating thereto. At the time Customer desires to dispose of the Products, Customer shall refer to and comply with the specific waste management instructions and options set forth at [www.universal-robots.com/about-universal-robots/social-responsibility](http://www.universal-robots.com/about-universal-robots/social-responsibility) and [www.teradyne.com/company/corporate-social-responsibility](http://www.teradyne.com/company/corporate-social-responsibility), as the same may be amended by Teradyne or Universal Robots.

소프트웨어 이름: PolyScope 5  
소프트웨어 버전: 3.14  
문서 버전: 20.10.71



# 18. 색인

**R**

---

**risk assessment 20**

**S**

---

**Safety Configuration 27**

**Safety instructions 29**

**Safety Settings 20**

